

LESNÝ KOLESOVÝ TRAKTOR



Vyrobené na Slovensku

EQUUS

SITTRANS s.r.o.

office:

Eleny Maróthy-Šoltésovej 5/2073
969 01 Banská Štiavnica

e-mail: info@equuseu.com

www.equuseu.com

Váš partner v lese

www.equuseu.com

O nás

Na začiatku bola myšlienka na výrobu lesných špeciálnych traktorov, ktorá vznikla po viac ako 12-ročnom prevádzkovaní servisu lesnej techniky a bola odozvou na požiadavky zákazníkov, ktorí požadovali lesný traktor s dlhou životnosťou, ľahko servisovateľný, s parametrami zrovnateľnými so svetovou špičkou a prijateľnou cenou. Toto sa nám v plnej miere podarilo a vznikol lesný kolesový špeciál EQUUS 175N.

Prvé prototypné traktory boli vyrobené v roku 2014 a 2015, o rok neskôr už bolo vyrobených a predaných viac ako 30 kusov traktorov. V dnešnej dobe nabíjame na sériovú výrobu 3-4 traktory mesačne. Naše traktory tak pracujú nielen na Slovensku, ale spokojných zákazníkov máme aj v Česku, Maďarsku, Poľsku, Slovinsku a ďalšie traktory poputujú do Nemecka, Francúzska a Belgicka. Nové obchodné zastúpenia sa práve otvárajú v Rumunsku a Bulharsku, kde už aj máme prvých klientov.

Naša firma začínala so štyrmi zamestnancami a v súčasnosti už zamestnávame viac ako 20 pracovníkov rôznych profesií.

Ako jedna z mála firiem máme najvyšší podiel svojich vlastných komponentov v stroji (rámy, kabína, navijak a hydraulická ruka), čo nám umožňuje nielen mať pod kontrolou kvalitatívne parametre počas celého procesu výroby, ale aj pružne reagovať na nové požiadavky trhu, vyvíjať a implementovať vlastné inovatívne riešenia a v neposlednom rade udržať prijateľnú cenu výsledného produktu.

Sme hrdí na to, že naše stroje môžu niesť označenie „Vyrobené na Slovensku“.



Hydraulická ruka		Navijak	
Typy	EQUUS 120 - dĺžka ramena 6,1m s jedným teleskopom + rozvádzače s dvomi joystickmi EQUUS 120 - dĺžka ramena 7,5m s jedným teleskopom + rozvádzače s dvomi joystickmi EQUUS 120 - dĺžka ramena 9,5m s jedným teleskopom + rozvádzače s dvomi joystickmi	Vlastnosti	EQUUS- vlastná konštrukcia, štandardná ťažná sila 2x13t, 2 stupne rýchlostí (opcia) 1,35m/s a 0,65m/s, dĺžka lana 100-200m, Ø13mm
Výbava	Rotátor: Indexator/Baltrator Záves: Indexator/Baltrator Drapák: Gripen 035 /Hultdins Supergrip 360 Drapák s pílou (opcia): Gripen X3M/ Hultdins Supersaw 550; Gierkink GMT Harvestrová hlavica (opcia): SP Maskiner SP461/SP561 Rýchlopínače na ruku pre drapáky, lyžice a ostatné zariadenia (Kranfix, Arden)	Alternatíva	od 8t do 16t
		Pneumatiky	
		Štandardne	540/70-30; 23,1-26 (opcia) 18,4-30 (opcia)
		Hmotnosť	
		Sériové prevedenie	8 500 kg (verzia Basic - predná radlica, zadný štít, navijak)
		S výbavou	12 000 kg a viac, podľa výbavy
		Doplňková výbava	Klembank Aretácia rámu Klimatizácia Diaľkové ovládanie navijak Diaľkové ovládanie navijak+pojazd Otočné pracovisko Pracovné sedadlo s kompresorom a vyhrievaním LED pracovné svetlá Ťažné zariadenie Vonkajší hydraulický vývod Imobilizér Cúvacia kamera Laná do navijaku Reťaze na kolesá
		Predná radlica	
Vlastnosti	Vysokopevnostná oceľ, šírka 2200mm neprekračuje šírku traktora, s úložným miestom (zabudovaná skrinka) pre náradie		
Doplňková výbava	Uchytávacie manipulačné zuby s hydraulickým ovládaním		
		Zadný štít	
Vlastnosti	Vysokopevnostná oceľ, šírka 2200mm neprekračuje šírku traktora, lanové kladky		
Alternatíva	Verzia francúzsky štít, resp. verzia s výškovo nastaviteľnými valčekmi		

Servis a záruka

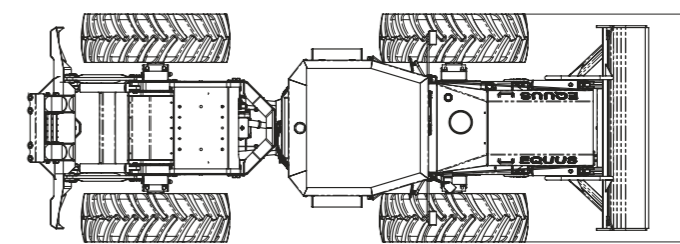
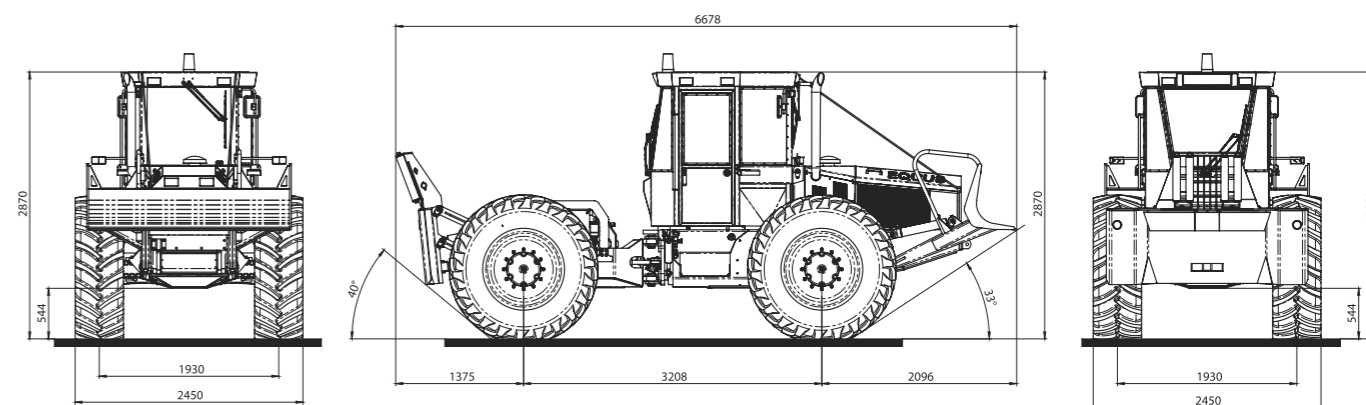
Lesný traktor EQUUS 175N - to je spoľahlivosť, jednoduchosť a primeraná cena - kritériá, ktoré sme si stanovili pri jeho konštrukcii. Vyvarovali sme sa komplikovaným riadiacim jednotkám, pomocou čítačiek chýb na motore a hydrostate je ale umožnená presná a rýchla diagnostika. Hydraulické valce sú rozmerovo rovnaké, čo umožňuje rýchlu a lacnú výmenu na celom traktore. Motorová časť, pracovná hydraulika a všetky ostatné komponenty sú osadené v konštrukcii rámu tak, aby umožnili bezproblémový prístup a tým rýchle a čo najlacnejšie opravy.

Podmienky záručného aj pozáručného servisu sú nastavené veľmi prístupne - poskytujeme najoptimálnejšie podmienky pri zachovaní najvyššej možnej garancie.

Náš vlastný servisný tím Vám ochotne vždy pomôže a je k dispozícii.



EQUUS 175N rozmery



Motor

medzi prvými v emisnej triede STAGE IV



EQUUS ako jeden z prvých výrobcov lesných traktorov nainštaloval najmodernejší motor IVECO N45 ENT, ktorý spĺňa požiadavky najprísnejšej emisnej triedy STAGE IV.

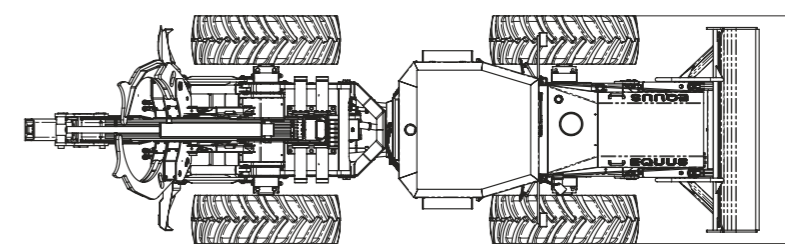
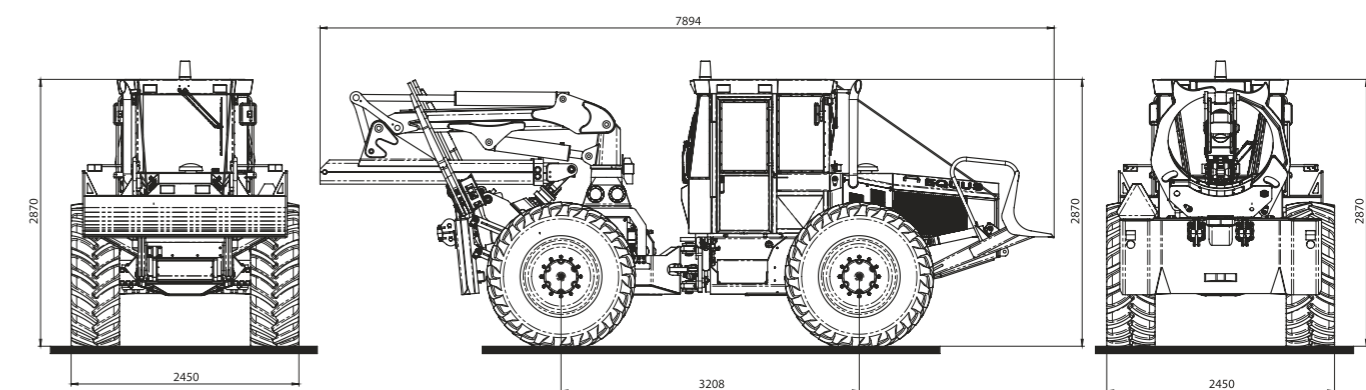
Tento 4-valec s priamym vstrekaním paliva vám svojim výkonom 170PS a krútiacim momentom 710 Nm poskytne výkon porovnateľný s väčšími a drahšími 6-vaľcovými motormi, pričom je ľahší, úspornejší a ohľaduplnejší k životnému prostrediu.

Prevodovka EQUUS

unikátne riešenie s hydrostatickým prevodom



Použili sme koncept hydromotora so zväčšeným objemom 300cm³ so 45° výklopnou doskou. Vyšší objem hydromotora znižuje jeho maximálnu rýchlosť a výklopná doska zvyšuje jeho účinnosť. Pri I. prevodovom stupni umožňuje dosiahnuť 0-18km/h a ťahať v optimálnych otáčkach motora čo je najväčším prínosom pre efektívnosť transmisie. Pri II. prevodovom stupni nám umožňuje bezproblémový presun na dlhé vzdialenosti bez zastavenia rýchlosťou až 40km/h.



Motor		Nápravy	
Typ	IVECO N45 ENT	Typ	NAF STT
Výkon	125kW@2200rpm - 710Nm@1500rpm Stage IV / TIER 4F Najvyššia ekologická norma s certifikátom od výrobcu pre inštalácie motorov	Druh	Pevná, s mokrymi lamelovými brzdami s ručnou brzdou na všetky 4 kolesá a so 100% uzávierkou diferenciálu Predimenzované 17t nápravy určené pre 6-valcové stroje vyššej kategórie
Druh	naftový, štvortaktný, s priamym vstrekom paliva (Electronic Common Rail)	Rám	
Počet valcov	4	Materiál a prevedenie	S690QL - vysokopevnostná ocel predný a zadný: skriňový zvaraný
Objem valcov	4,5 l	Koncept rámu	pri použití pneu 23.1-26 (600mm šírka) je rozchod kolies 2450mm, čo umožňuje bezproblémové naloženie a transport bežným kamiónom
Čistenie paliva	Separátor vody, palivový filter	Pracovná hydraulika	
Mazanie	tlakové, obežné s mokrou skriňou a s olejovým filtrom	Pracovné čerpadlo	100cm ³ (220l@2200), alebo voliteľne 130cm ³ (286l@2200) 147cm ³ (323l@2200)
Chladienie	obeh kvapaliny pomocou vodnej pumpy, termoregulačný ventil	Tlak	Max. tlak 220 bar pre všetky hydraulické zariadenia vrátane hydr. ruky (výnimka PTO, alebo iné zariadenia na objednávku)
Uloženie	v spojení s hydrogenerátormi	Objem oleja	110l nádrž + komponenty
Ovládanie	pedál s potenciometrom	Kabína	
Hydrostat		Vlastnosti	Bezpečnostná (FOPS, ROPS, OPS), bezp. sklá LEXAN Margard, vyklápací s odpružením, 2 dverami a možnosťou otočného pracoviska (sedačka) 270°. Splňa najprísnejšie normy odolnosti pri prevrátení a voči prelomeniu.
Prevod	Hydrostatický prevod s 3 módmí a 2 mechanickými prevodmi (korytnačka/zajac) v rozvodovej skrini, max. rýchlosťou 40km/h vpred aj vzad, s možnosťou odpájania zadnej nápravy 4x4/4x2	Výbava	Riadenie - volant + joysticky, rádio MP3, električka 24V, opcia klimatizácia, 8x LED pracovné svetlá, kúrenie, slnečné clony
Vlastnosti	Hydrostat je nízkootáčkový a nízkotlaký zvýšením objemu sme dosiahli vysokú účinnosť. Umožňuje dopravu po cestných komunikáciách bez prehriatia rýchlosťou až do 40km/h! Správa sa ako prevodovka - nespomalí pri zatažení!	Hydraulická ruka	
Rýchlosti	I - korytnačka 0-18 km/h umožní pri ťahaní dreva držať motor v rozsahu najvyššej účinnosti a výkonu =znížená spotreba, zvýšená životnosť! II - zajac 0-40 km/h III - ECO mód pri otáčkach 1800U/min. umožní istú rýchlosťou 40 km/h vpred/vzad po cestných komunikáciách	Vlastnosti	Dvojstupňová konštrukcia: hlavné rameno so zdvihovým momentom 120 kN netto, zalamané 100 kN netto. Dá sa zložiť do horizontálnej polohy, čo umožňuje bezproblémovú dopravu traktora bežným kamiónom. Mohutná konštrukcia umožňuje nielen nakladať, ale aj ťahať drevo.

EQUUS 175N



Predstavujeme Vám lesný kolesový traktor EQUUS 175N, ktorého hlavnými atribútmi sú robustnosť, šetrnosť a spoľahlivosť. Stroj s jednoduchou obsluhou bez zbytočných elektronických komponentov, ktorý spĺňa súčasné náročné kritériá, vybavený najmodernejším hydrostatom s perfektne zvládnutým chladiením umožňuje kombináciu vysokovýkonného lesného stroja s možnosťou presunu po cestných komunikáciách rýchlosťou 40 km/h do vzdialenosti viac ako 100 km! Najnižšie ťažisko v danej triede ho predurčuje na prácu v tých najnáročnejších terénoch.

Medzi prvými sme začali používať najmodernejšie spaľovacie motory triedy STAGE IV, zvýšili sme efektívnosť transmisie a logiky celého traktora, čo umožnilo ušetriť 20-30% paliva na 1m³.

Znamená to nielen úsporu paliva a zníženie emisií, ale aj dlhšiu životnosť, lepší pomer ceny a vykonanej práce, vyšší zisk na 1m³ a teda najvyššiu pridanú hodnotu pre užívateľa.

Potrebujete traktor, ktorý dokáže manipulovať, píliť a prepravovať drevnú hmotu vo veľkých objemoch a v krátkych časových úsekoch? Vyberte si z ponuky technických prevedení (štandard, hydraulická ruka, drapák, drapák s pilou, harvester, výstupný hriadeľ, PTO...) a vysnívaný traktor je tu pre Vás!



Technické prevedenia

Verzia EQUUS 175N Basic



Základné prevedenie lesného traktora EQUUS 175N s prednou radlicou, zadným štítom a navijakom. Pre užívateľov, ktorí sú zvyknutí na klasický spôsob práce a vyhovuje im práca len s navijakom a radlicou je toto ideálna voľba. S možnosťou dodatočnej inštalácie hydraulického ruky. Hmotnosť traktora je od 8500 kg.

Verzia EQUUS 175N Universal



Verzia Basic + hydraulická ruka EQUUS120 s osadeným drapákom štandardne vo veľkosti 0,35 a klembankom s automatickým uzatváraním (dotláčaním) klieští. Drapák môže byť vo verzii s pílkou. Hydraulické ruky sú v dĺžkach 6,1 m; 7,5 m (dvojité teleskop) Ide o najviac predávané prevedenie vhodné na väčšinu bežných prác, kde sa vyžaduje vysoký výkon v krátkom čase

Verzia EQUUS 175 N HARVESTER



Verzia Basic + hydraulická ruka EQUUS 120 s osadenou harvesterovou hlavou. Hydraulické ruky sú v dĺžkach 6,1 m; 7,5 m (dvojité teleskop) a 9,5 m (dvojité teleskop). Toto prevedenie je vhodné k prebiekovej ťažbe alebo k ukončovacím prácam po ťažbe dreva. Hmotnosť traktora je od ca 13 t (v závislosti o typu hlavice a výbavy)



Kabína EQUUS

záruka najvyššej bezpečnosti a kvality



Kabína vo vlastnej produkcii EQUUS má najvyššie bezpečnostné parametre. Nielen že spĺňa základné limity noriem OPS, FOPS a ROPS, ale ich vysoko prekračuje. Kabína má najnižšie možné výškové uloženie od zeme, ktoré umožňuje najpohodľnejšie nastupovanie a vystupovanie. Kabína je osadená dvomi dverami, vybavená 270° otočným pracoviskom a bezpečnostnými sklami LEXAN. Zadný výhľad je upravený - pribudlo sklo v streche kabíny pre lepší výhľad.

Hydraulická ruka EQUUS

robustné a silné prevedenie



EQUUS skonštruoval vlastnú hydraulickú ruku schopnú zloženia pod úroveň kabíny pre pohodlnejší transport po cestných komunikáciách, ale aj pri preprave bežným kamiónom. Robustná dvojstupňová konštrukcia so zdvihovým momentom až 120 kN netto a technické prevedenie umožňujú nielen bez problémov manipulovať, ale aj ťahať drevnú hmotu. Tri rôzne vyrábané verzie umožnia zvoliť tú najvhodnejšiu pre akékoľvek špecifické pracovné podmienky.



Navijak EQUUS

sila a dlhá životnosť



Vďaka vlastnému dlhoročnému vývoju EQUUS skonštruoval nový typ navijaku s kapacitou bubna až 200m lana $\varnothing 13\text{mm}$ a ťažnou silou až 16t.

Navijak má čelné ozubenie, ktoré zabezpečuje dlhú životnosť a jednoduchú servisovateľnosť.

Voliteľne môže mať 2 stupne rýchlosti 1,35m/s a 0,65m/s a ťažnú silu v rozpätí od 8t do 16t.

Rámy a nápravy

veľká pevnostná rezerva



Rámy sú kompletne pozvárané z vysokopevnostných plechov S690, ktoré sa podieľajú na vysokej tuhosti a dlhej životnosti stroja.

Nápravy renomovaného výrobcu NAF s parametrami 17t/4200Nm sú štandardom skôr vo vyšších kategóriách traktorov. Zámerným predimenzovaním tohto kľúčového komponentu sme zabezpečili nášmu traktorovi veľkú rezervu v odolnosti a zaťažiteľnosti aj v tých najťažších pracovných podmienkach.

Kompaktnosť

bezproblémový prevoz kamiónom



Traktor v závislosti od použitých pneumatík dosahuje výšku od 2,82m do 2,88m a šírka traktora začína od 2,42m. Ešte aj pri pneumatikách 23.1-26 (600mm šírka) je celková šírka v limite 2,45m, potrebných pre bezproblémovú prepravu štandardným kamiónom. Možnosť takejto prepravy samozrejme výrazne šetrí nielen čas, ale aj prostriedky. Táto vlastnosť spolu s možnosťou presunu nad 100km v kuse po vlastnej osi patrí medzi top konkurenčné výhody traktorov EQUUS.

Výkon a sila

stredná trieda s výkonom vyššej triedy



EQUUS 175N hmotnosťou a rozmermi zapadne do strednej triedy podobných traktorov, ale výkonom - ťažnou silou spĺňa parametre vyššej triedy, t.j. 6-vaľcových strojov. Použitie nápravy 17t/4200Nm, rozvodovka a kardany z konceptu vyššej triedy, rázvor, nízke ťažisko, najmodernejší motor v kombinácii s vlastnými unikátnymi technickými riešeniami nám umožňujú dosiahnuť parametre a ťažnú silu oveľa drahších strojov vyššej triedy, bez nutnosti navýšenia ceny.